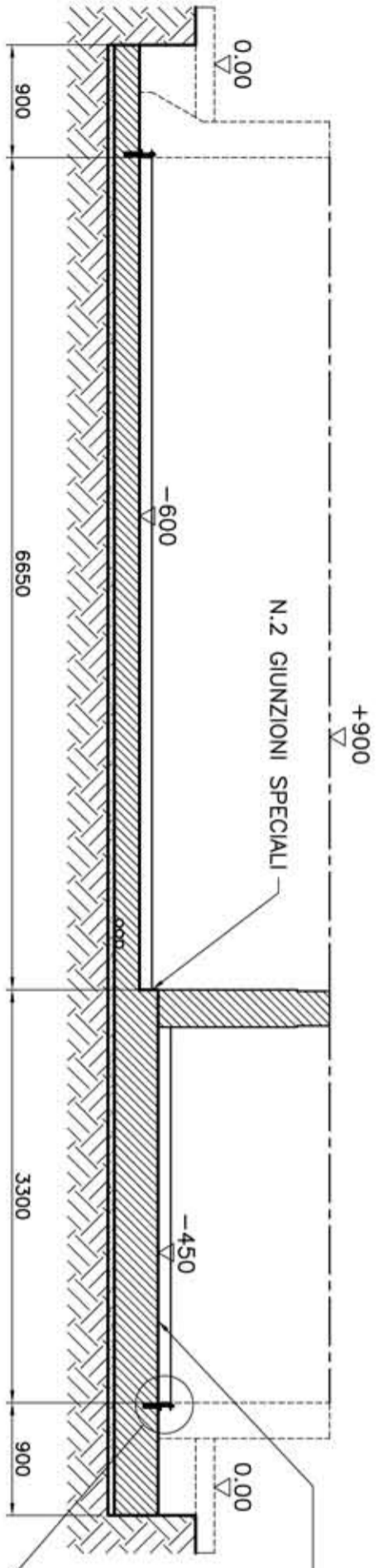


FASE 5: POSIZIONAMENTO LONGHERONI DI BASE A CURA DI PISCINE CASTIGLIONE

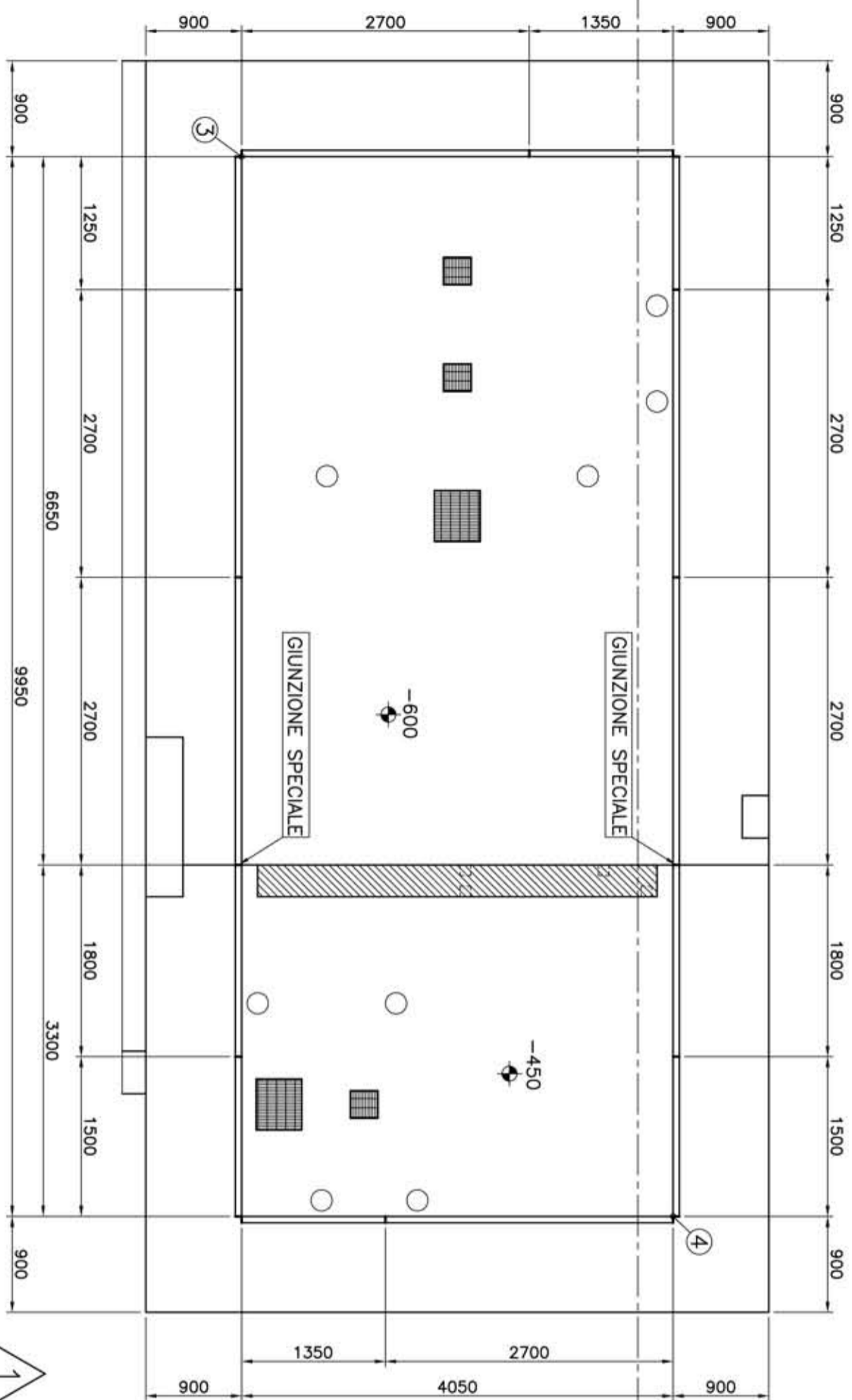
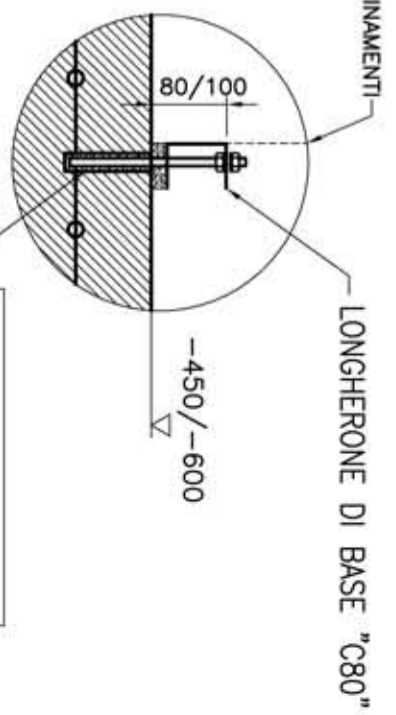
SEZIONE A-A



NOTE SOLETTA

SPESORE SOLETTA 200 mm
 CALCESTRUZZO C20/25 ARMATO CON RETE ELETTROSALDATA
 Ø6 200x200. SUPERFICIE LISCIATA AD INTONACO CON MALTA
 DI SABBIA FINE E CEMENTO
 IL PERIMETRO DELLA SOLETTA DEV'ESSERE PERFETTAMENTE
 PLANARE PER LA CORRETTA POSA DELLA STRUTTURA
 DARE 20mm DI PENDENZA VERSO LE PRESE DI FONDO

DETTAGLIO "X" scala 1:10



LEGENDA LONGHERONI DI BASE

LONGHERONI DI BASE L.2700	N.06
LONGHERONI DI BASE L.1800	N.02
LONGHERONI DI BASE L.1500	N.02
LONGHERONI DI BASE L.1350	N.02
LONGHERONE DI BASE L.1250	N.02
TOTALE LONGHERONI DI BASE	N.14

DIAGONALE VASCA 3-4 mm 10743 +/- 10

COMMITTENTE: N° DIS. TAVOLA: SCALA: MP01 N.4 1:50 0870B

Copyright reserved - Riproduzione vietata - Reproduction prohibited - Reproduction interdite

Piscine Castiglione

Officina Costruzioni
 s.p.a. s.r.l.
 40024 Castiglione
 (BO) - Via S. Maria
 0578-94281
 Fax 0578-631482
 - info@piscine.castiglione.it